



Ingeniería Electrónica
SMART IDENT

LPZ SERIES

USB swipe reader

TECHNICAL MANUAL

LPZ-XXXU-A1C2L140

Rev B – La información contenida en este documento puede sufrir modificaciones sin previo aviso

Producto: Lector manual de pasada de tarjetas con banda magnética USB con emulación teclado

Dimensiones: 42 x 140 x 46.2 mm

Peso: 180 gramos aproximadamente

Alimentación: + 5.0 V DC \pm 5%

Rizado: 100 mVp-p max.

Consumo: 100 mA max para modelo pistas ISO1+2+3

Temperatura: -25°C + 60°C, humedad 20% - 90 % RH en operación y -30°C +70°C, humedad 10% - 95 % RH en operación

Adecuación: para aplicación indoor

Vibración: amplitud 2 mm en 2G o inferior, 10 – 50 Hz en direcciones X, Y y Z durante 30 minutos

Golpes: 30G, 11 milisegundos

Especificaciones de las pistas:

Pista	ISO-1 (IATA)	ISO-2 (ABA)	ISO-3 (MINTS)
Densidad grabación	210 BPI	75 BPI	310 BPI
Capacidad de pista	79 caract. (7 bits)	40 caract. (5 bits)	107 caract. (5 bits)
Espesor pista	0,76 mm \pm 0,08 mm		

Método lectura: F2F

Espesor tarjeta: plástico 0,76 mm \pm 0,08 mm

Función cabezal: sólo lectura 1,5 mm

Coercitividad: de 300 a 3.500 Oe

Velocidad operacional: de 10 a 100 cm por segundo

Vida del cabezal: 500.000 pases (1 pase es 1 dirección)

Ratio de error: con tarjeta de test inferior a 0,1%

INDICADORES

1. Descripción funcionamiento LED visual

LED Color	Función	Descripción
Verde	Power-on Lectura correcta	Encendido Lectura correcta 1 flash
Rojo	Lectura incorrecta	Lectura incorrecta 3 flashes del led

2. Descripción del zumbador

Lectora correcta	Una señal acústica
Lectura incorrectas	Tres señales acústicas

3. Requerimientos interfaz



4. Configuración interruptor DIP

Nro. posición	Función	Descripción	
S/W-1		OFF	
S/W-2			
S/W-3	Tipo de códigos	ON	Lectura errónea= ~~~ Pista en blanco= nnn
S/W-4	Selección Código ID	ON	ISO-1= “%” (25h) ISO-2= “?” (3Fh) ISO-3= “^” (5Eh)
S/W-5	Selección CR	ON	Uso del CR
S/W-6	Selección nros. pistas	Tipos de selección (ver tabla debajo)	
S/W-7			
S/W-8			

Selección pistas

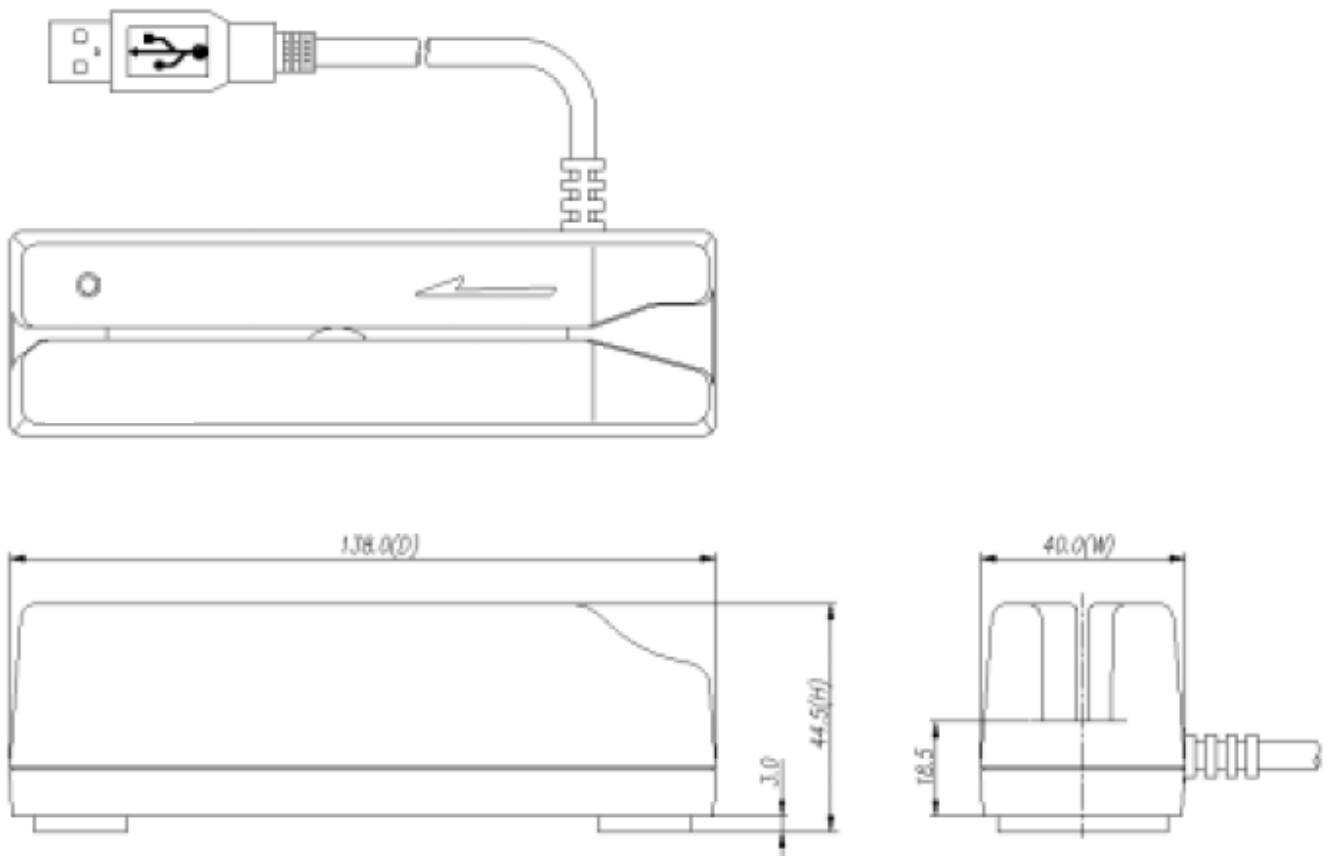
Posición interruptor			Descripción
Pos. 6	Pos. 7	Pos. 8	
ON	OFF	OFF	Pista ISO 1
OFF	ON	OFF	Pista ISO 2
OFF	OFF	ON	Pista ISO 3
ON	ON	OFF	Pista ISO 1+2
OFF	ON	ON	Pista ISO 2+3
ON	ON	ON	Pista ISO 1+2+3

5. Error de lectura y pistas en blanco

Error de lectura: Identificación pista + ~~~

Pista en blanco: Identificación pista+ nnn

DIMENSIONES



CONTACTO

Para cualquier consulta técnica dirigirse a:

FQ Ingeniería Electrónica, SA
Avda. de les Roquetes, 9
Pol. Industrial Vilanoveta
08812 – SANT PERE DE RIBES

Teléfono: +34 93 208 02 58

Fax.: +34 93 459 28 93

e-mail: info@fqingenieria.com

web: www.fqingenieria.com